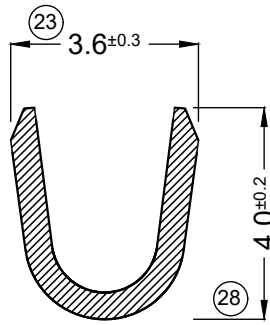


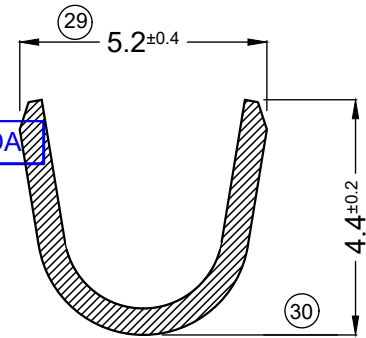
SECC. A-A

SECC. B-B

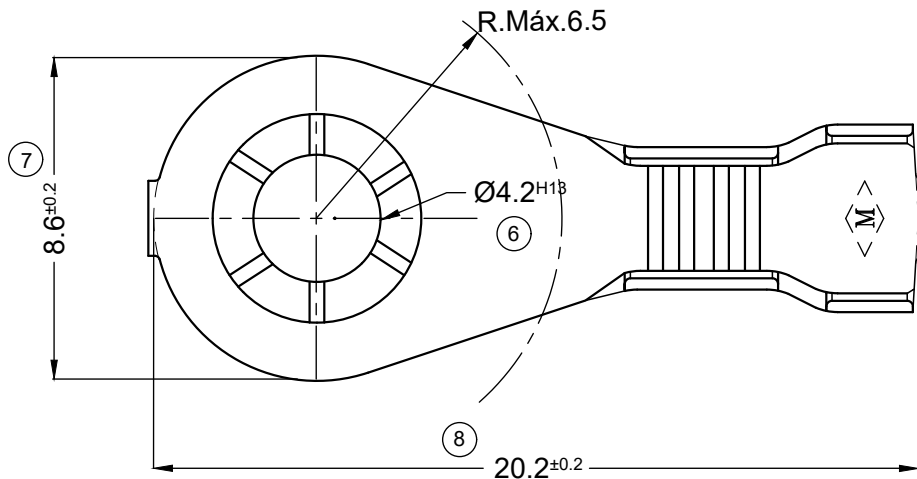
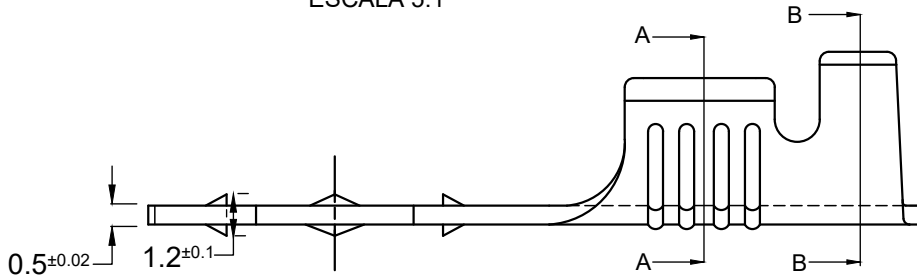
ESCALA 7:1



COPIA NO CONTROLADA



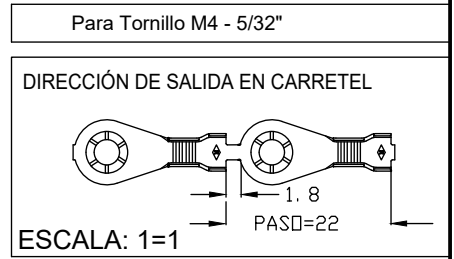
ESCALA 5:1



PLANO SUJETO A MODIFICACIONES SIN PREVIO AVISO

PARA PRESENTACIÓN "SUELTOS" CÓDIGO SIN "C" FINAL

CÓDIGO EN BANDA	MATERIAL	TERMINACIÓN	PIEZAS POR CARRETEL	CANTIDAD SUELTOS
1.06.1077C	LATÓN CuZn 30	NATURAL	7.000	2.000
1.06.1078C	LATÓN CuZn 30	ESTAÑADO		



N° REVISIÓN/FECHA		SECCIÓN CONDUCTOR	METALGRAB S.R.L
00	1ª EDICIÓN 25/06/2024		
		Ø AISLANTE 2.0-3.2 m/m	TERMINAL: OJAL ESTRIADO PLACA Ø 8.6 PLANO CLIENTE N°:1077
DIBUJO: D.DACAL 22/06/24			
REVISO: F.DACAL 23/06/24			